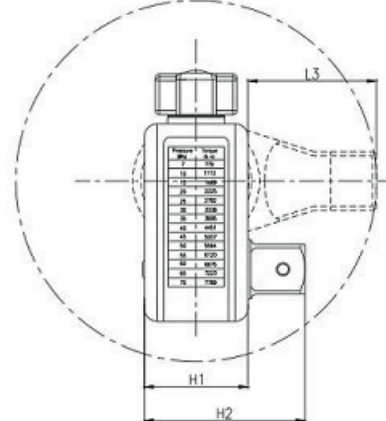
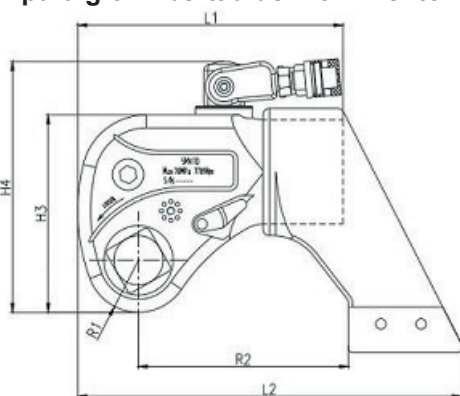
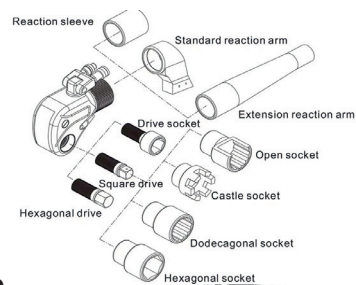




Para uso con bocallaves, adaptable, liviana y resistente, la más utilizada para la mayoría de los trabajos.

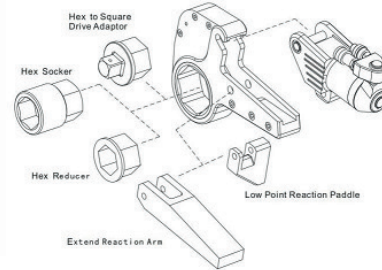
- Cuerpo fabricado en una sola pieza en aleación de aluminio y titanio de calidad aeronáutica.
- Conexión hidráulica giratoria 360°x180° para gran libertad de movimiento.
- Precisión de torque $\pm 3\%$
- Sistema de accionamiento con crিকে anti-retroceso y de rápida liberación.
- Brazo de reacción con botón para rápido desacople y capacidad de uso en cualquier ángulo a máximo torque.
- Gran variedad de accesorios.
- Compatible con sistemas de otras marcas.
- Garantía 1 año.



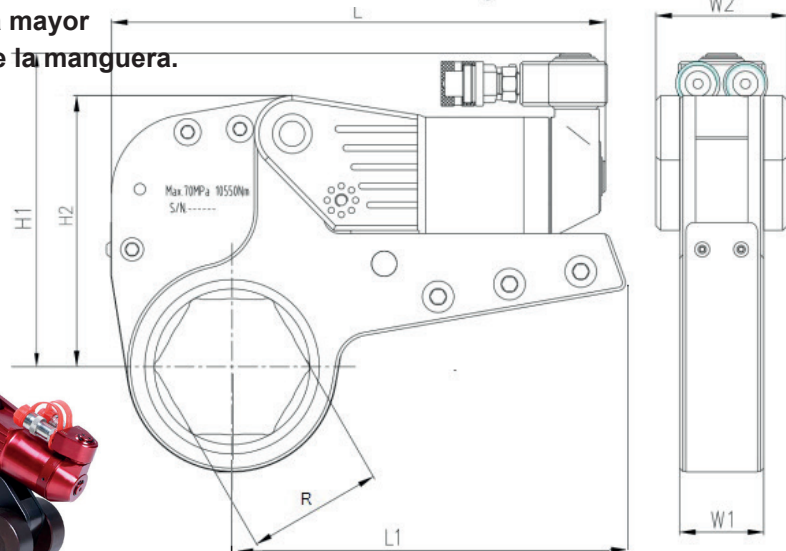
Modelo	1MXTD	3MXTD	5MXTD	8MXTD	10MXTD	15MXTD	20MXTD	25MXTD	35MXTD	45MXTD
Torque máximo (Nm)	185-1852	436-4364	779-7789	1072-10715	1553-15528	2050-20501	2617-26171	3493-34928	4963-49627	5912-59123
Torque máximo (Ft.Lbs)	136-1365	321-3218	574-5744	790-7903	1145-11453	1512-15120	1930-19302	2576-25761	3660-36603	4360-43607
Peso (Kg)	2.7	4.8	8.8	12	14.5	19	25	37.5	44	63
L1 (mm)	138	168	207	226	250	281	304	331	390	412
L2 (mm)	194	244	296	326	366	402	442	483	558	570
L3 (mm)	63	79	99	110	120	132	146	158	177	188
H1 (mm)	50	70	80	90	100	112	120	138	150	163
H2 (mm)	73	99	124	133	146	165	183	202	219	229
H3 (mm)	96	125	152	170	186	208	226	250	282	288
H4 (mm)	140	165	193	211	227	249	267	291	323	332
R1 (mm)	26	34	40	46	50	56	60	66	77	80
R2 (mm)	107	132	162	178	199	218	240	260	298	303
Eje de mando	3/4"	1"	1.1/2"	1.1/2"	1.1/2"	2"	2.1/2"	2.1/2"	2.1/2"	2.1/2"

**Argentina Tools
Supplier**

Contacto:
VENTAS@TORCSTAR.COM.AR
(+54 9) 15-6902-0049 /
WWW.TORCSTARK.COM.AR



- Llave de perfil plano y diseño ergonómico para trabajar en espacios difíciles o reducidos.
- Cuerpo fabricado en una sola pieza en aleación de aluminio-titanio y acero de alta resistencia.
- Conexión hidráulica giratoria 360°x180° para mayor libertad de movimientos y posicionamiento de la manguera.
- Precisión de torque $\pm 3\%$
- Sistema de accionamiento con crique anti-retroceso y de rápida liberación.
- Cassettes hexagonales intercambiables en gran variedad de medidas.
- Posibilidad de uso con bujes reductores, brazos de reacción extendidos, brazos laterales, adaptador para bocallaves.
- Adaptable a bridas DN y ANSI, también disponible el sistema "carro" para bridas API.
- Compatibilidad con otras marcas.
- Garantía 1 año.



Modelo	2KLCD	3KLCD	4KLCD	8KLCD	14KLCD	18KLCD	20KLCD	30KLCD	40KLCD	45KLCD	65KLCD
Torque máximo (Nm)	237-2370	345-3446	546-5458	1055-10550	1848-18484	2481-24814	2909-29089	4231-42311	5209-52088	6285-62851	9000-89996
Torque máximo (Ft.Lbs)	174-1748	254-2541	402-4025	778-7781	1363-13633	1829-18302	2145-21455	3120-31207	3842-38418	4635-46357	6638-66378
Hex. tuercas estándar -pulgadas/mm-	1.7/16"-2.3/16" 36-55	1.7/16"-2.3/8" 36-60	1.13/16"-3.1/8" 46-80	2.3/4"-4.1/8" 70-105	3.1/8"-4.1/2" 80-115	85-120	90-130	95-145	120-145	130-155	135-180
Peso del actuador (Kg)	0.8	0.8	1.9	4.2	6.8	8.1	10.5	12.7	15.2	16.3	23
Peso del cassette (kg)	1.5	1.7	3.6	7.6	12.2	19.3	22.3	32.3	47.5	58.7	75
L (mm)	192	218	266	324	382	404	427	479	479	486	514
H1 (mm)	105	118	139	171	205	229	240	268	285	311	336
H2 (mm)	147	156	167	198	231	255	265	289	302	352	375
W1 (mm)	32	32	42	53	64	68	70	85	98	105	117
W2 (mm)	50	50	66	83	99	105	110	132	148	160	177
R (mm)		31-46	42-62	58-78	67-87	73-93	77-102	83-128	101-130	-	-